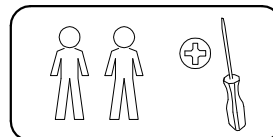
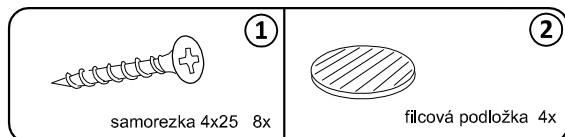
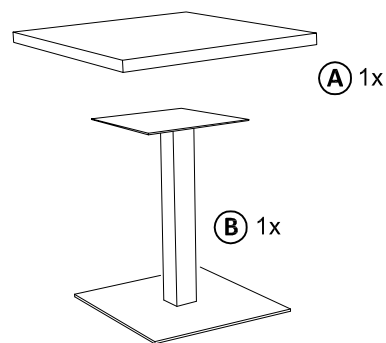
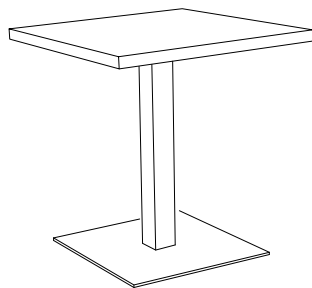


- Montážny návod podneže pre konferenčné stolíky :

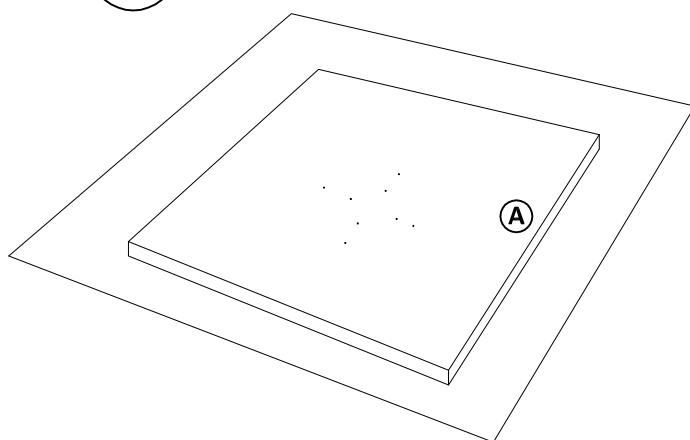
NIKO pevný

- Ø 60 výška 56 cm

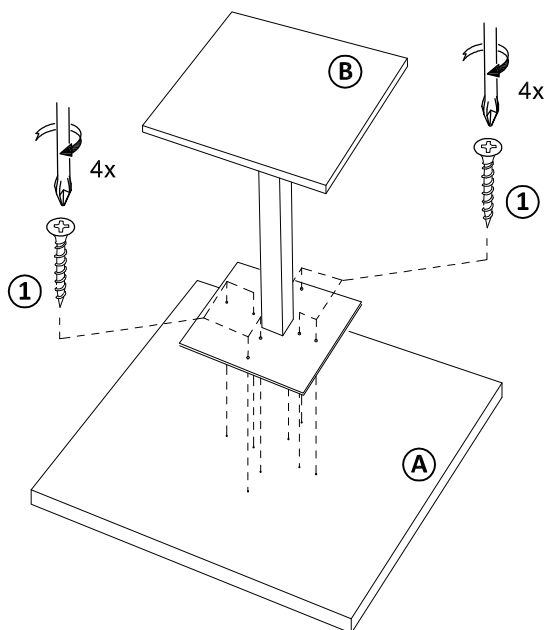


I.

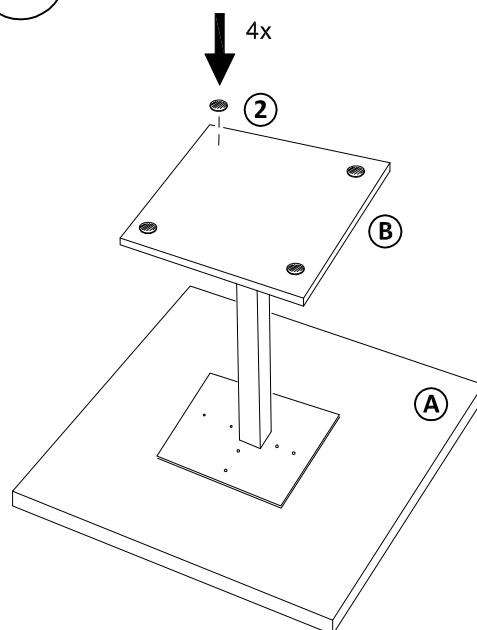
- pod plátom stola ponechajte obalový materiál zabránite tak prípadnému poškodeniu pri montáži



II.



III.



Po zmontovaní výrobku vhodte polyetylénovú fóliu a kartón do kontajnera s príslušným označením označením plasty/kartón

Výrobok nevyžaduje zvláštnu údržbu ani drahé ošetrovacie prostriedky.

Nábytok čistite len prachovkou alebo vlnitou handrou. Nepoužívajte žiadne čistiace prostriedky !

Počas používania po polroku a potom raz do roka skontrolujte skrutky a v prípade ich uvoľnenia pevne dotiahnite. Výrobok neťahajte po podlahe, ale prekladajte.